

TOPSAFE TSL-H1016
Ø 16 mm

KOTVICÍ BOD DO DŘEVĚNÉHO BEDNĚNÍ

TOPSAFE
ZABEZPEČOVACÍ SYSTÉMY

DĚLKY: 150-600 mm
Jiné délky na vyžádání

POZNÁMKA:
KOTVENÍ POMOCÍ 16ti VRUTŮ DO DŘEVA
ROZNÁŠECÍ DESKA 200 x 200 mm
MINIMÁLNÍ TLOUŠŤKA - OSB: 22 mm
- DŘEVĚNÁ PRKNA: 24 mm

WWW.TOPSAFE.CZ
WWW.TOPWET.CZ

MĚŘITKO: 1:5

DĚLKA VRUTŮ 60 mm
ŠROUBOVÁK T25
VHODNÉ PRO MAX 3 OSOBY
V SOULADU S POŽADAVKY NORMY EN 795

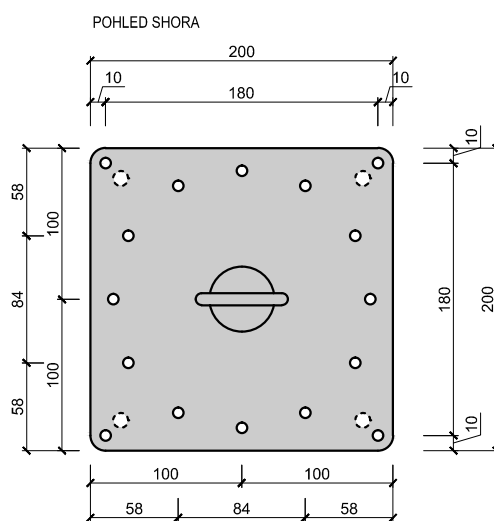
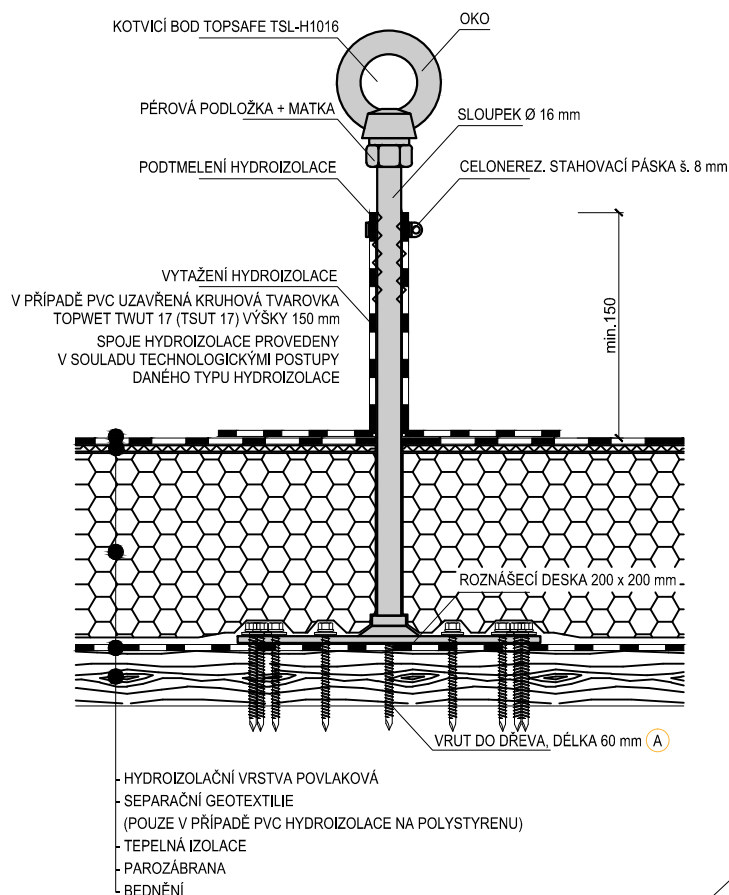
INFO: +420 777 717 115
+420 777 717 120

ZÁKLADNÍ INFORMACE

MATERIÁL	JISTĚNÍ OSOB PROTI PÁDU Z VÝŠKY A DO HLOUBKY
URČENÍ	NEREZOVÁ OCEL 1.4301
BARVA	NEREZOVÁ OCEL
CERTIFIKACE	DLE EN 795:2012
VÝROBCE	ABS Safety GmbH

TECHNICKÉ ÚDAJE

SOUČÁST DODÁVKY KOTVICÍHO BODU	KOTVICÍ BOD: - OKO - PÉROVÁ PODLOŽKA - MATKA	KOTEVNÍ SADA: - 16x VRUT DO DŘEVA - 16x PLASTOVÁ PODLOŽKA
PARAMETRY KOTVENÍ	UTAŽENÍ OKA 70 Nm UTAŽENÍ VRUTŮ 7 Nm	



UMÍSTĚNÍ LANOVÉHO ÚCHYTU PŘI KOTVENÍ
DO PRKENNÉHO BEDNĚNÍ M(1:10)

